

## Sphärogussflanschkugelhahn 2-teilig mit pneumatischem Antrieb

Köly GmbH • Funkweg 12 a • 89250 Senden • Telefon 0 73 07 / 98 98 0 • Fax 0 73 07 / 98 98 20 • E-Mail: info@koely.de • Internet: www.koely.de



TA-LUFT

Fire Safe

### Technische Angaben Kugelhahn

#### Werkstoff:

Gehäuse: EN-GJS-400-18 (GGG42)  
Kugel: Stahl hart verchromt  
Schaltwelle: 1.4104

#### Werkstoff Dichtung:

Kugel: PTFE / TFM 1600  
Spindel: Viton

**Temperaturbereich:** -20°C bis +180°C  
(abhängig vom Betriebsdruck)

**Nenndruck:** PN16

**Direktmontageflansch nach ISO 5211**

#### Zusätzliche Angaben:

Baulänge:  
bis DN150 (DIN3202 F4)  
ab DN200 (DIN3202 F5)

### Technische Angaben Drehantrieb

#### Werkstoff:

Gehäuse: Aluminium eloxiert  
Welle: Aluminium eloxiert  
Kolben: Aluminium  
Deckel: Kunststoffdeckel PA6 GF30  
ab PDD/PDE 012 → Aluminium  
lackiert

**Dichtungen:** NBR (VITON auf Anfrage)

**Umgebungstemperatur:** -20°C bis +80°C

**Betriebsdruck:** 2,5 bis 10 bar

**Einbaulage:** beliebig

**Antriebsanschluss:** Achtkant gem. DIN 3337

**Anbauflansch:** gemäß ISO 5211

**Zulassung:** ATEX CE EX II 2 GD c

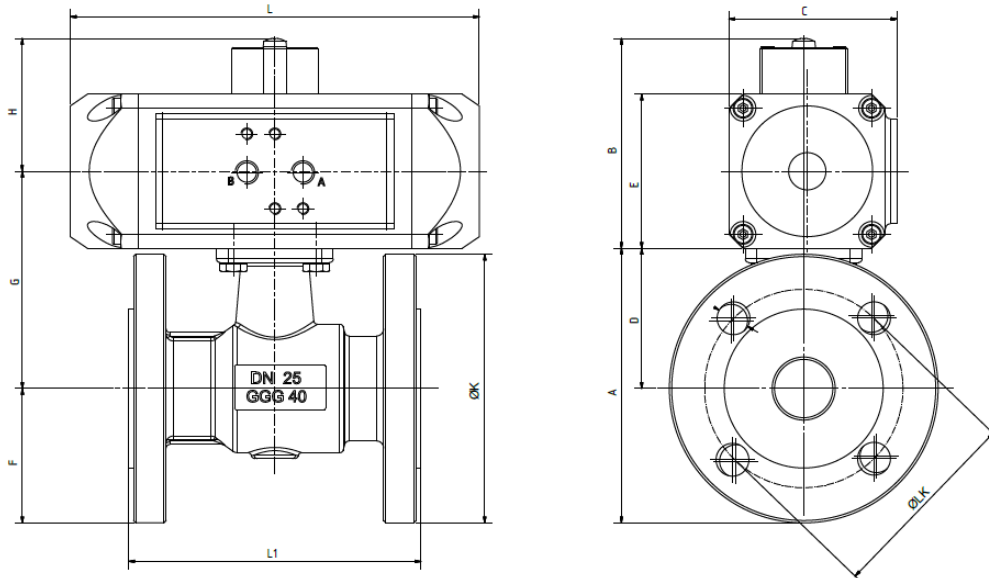
### Konstruktionsmerkmale

- Zweiteiliges Gehäuse, verschraubt
- voller Durchgang
- Fire-Safe-Design
- Silikonfrei
- Schwimmende Kugel
- Schaltwelle ausblassicher
- Direktaufbau von Stellantrieben möglich

Sphärogussflansch-Kugelhahn 2-teilig  
mit pneumatischem Antrieb



Köly GmbH • Funkweg 12 a • 89250 Senden • Telefon 0 73 07 / 98 98 0 • Fax 0 73 07 / 98 98 20 • E-Mail: info@koely.de • Internet: www.koely.de

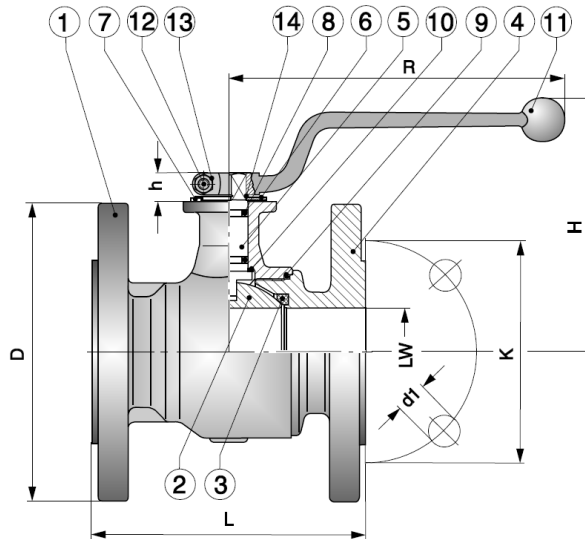


Anschluss Kugelhahn	Bezeichnung	Antriebsgröße	DN	L	L1	A	B	C	D	E	F	G	H	ØLK	ØK	DIN 5211 ISO-Flansch Kugelhahn
1"	KHFL 25/40 P KHFL 25/40 P FS/FO	PDD 006 F04 VK11 PDE 006 F04 VK11	25	165	125	118	90	72	60	66	57,5	93	57	85	115	F05 VK11
1 1/4"	KHFL 32/40 P KHFL 32/40 P FS/FO	PDD 006 F04 VK11 PDE 006 F05 VK11	32	165	130	141	90	72	71	66	70	104	57	100	140	F05 VK11
1 1/2"	KHFL 40/40 P KHFL 40/40 P FS/FO	PDD 006 F05 VK14 PDE 006 F05 VK14	40	165	140	152	90	72	77	66	75	110	57	110	150	F05 VK14
2"	KHFL 50/40 P KHFL 50/40 P FS/FO	PDD 006 F05 VK14 PDE 012 F05 VK14	50	165	150	168	90	72	85	66	83	118	57	125	165	F05 VK14
				184			125	94,5		100		135	75			
2 1/2"	KHFL 65/16 P KHFL 65/16 P FS/FO	PDD 012 F07 VK17 PDE 012 F07 VK17	65	184	170	188	125	94,5	95	100	93	145	75	145	185	F07 VK17
3"	KHFL 80/16 P KHFL 80/16 P FS/FO	PDD 050 F07 VK17 PDE 050 F07 VK17	80	298	180	203	180	141	103	155	100	181	102,5	160	200	F07 VK22
4"	KHFL 100/16 P KHFL 100/16 P FS/FO	PDD 050 F10 VK22 PDE 050 F10 VK22	100	298	190	231	180	141	121	155	110	198	02,5	180	220	F10 VK22
5"	KHFL 125/16 P KHFL 125/16 P FS/FO	PDD 090 F12 VK27 PDE 090 F12 VK27	125	390	200	264	197	153	139	172	125	225	111	210	250	F10 VK22
6"	KHFL 150/16 P KHFL 150/16 P FS/FO	PDD 090 F12 VK27 PDE 130 F12 VK27	150	390	210	301	197	153	158	172	143	244	111	240	285	F10 VK27
				458			222	176		197		257	123,5			
8"	KHFL 200/16 P KHFL 200/16 P FS/FO	PDD 130 F12 VK27 PDE 180 F12 VK27	200	528	400	408	222	176	238	197	170	337	123,5	295	340	F12/14 VK27
				760			270	204		230		353	155			

alle Angaben in mm

Technische Änderungen vorbehalten

Sphärogussflansch-Kugelhahn 2-teilig  
mit pneumatischem Antrieb



Nr.	Bezeichnung	Material
1	Gehäuse	EN-GJS-400-18
2	Kugel	Stahl hart verchromt
3	Kugeldichtung	PTFE / TFM1600
4	Flansch	EN-GJS-400-18
5	Schaltwelle	1.4104
6	Anschlagscheibe	Stahl verzinkt
7	Kerbstift	Stahl verzinkt
8	O-Ring	FKM
9	O-Ring	NBR
10	Anlaufring	Polyamid
11	Griff	Aluminium (rot)
12	Zyl. Schraube	Stahl verzinkt
13	Sechskantmutter	Stahl verzinkt
14	Sprengring	1.4305