

## Sphärogussflanschkugelhahn 2-teilig mit Aufbauflansch DIN 5211



TA-LUFT

Fire Safe

### Technische Angaben Kugelhahn

#### Werkstoff:

Gehäuse: EN-GJS-400-18 (GGG42)  
Kugel: Stahl hart verchromt  
Schaltwelle: 1.4104

#### Werkstoff Dichtung:

Kugel: PTFE / TFM 1600  
Spindel: Viton

**Temperaturbereich:** -20°C bis +180°C  
(abhängig vom Betriebsdruck)

**Nenndruck:** PN16

### Direktmontageflansch nach ISO 5211

#### Zusätzliche Angaben:

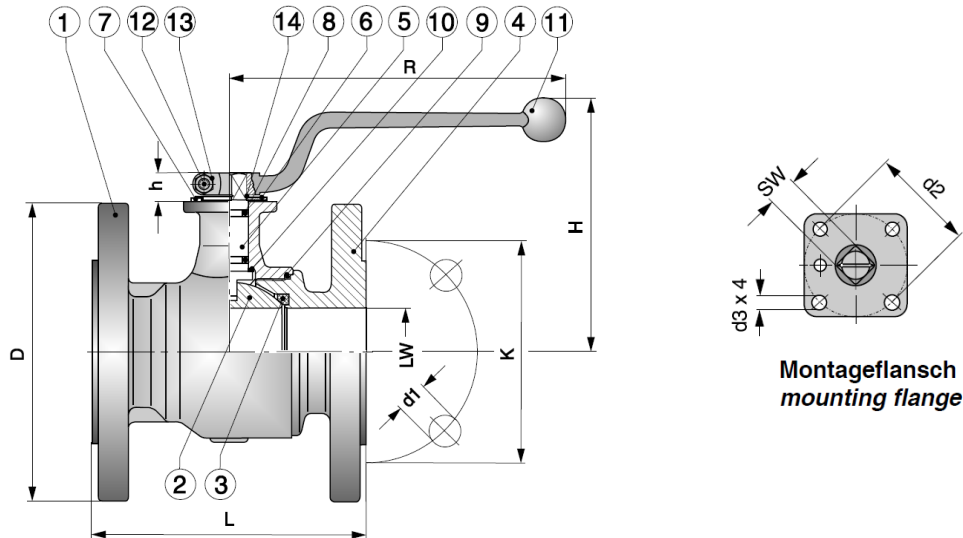
Baulänge:  
bis DN150 (DIN3202 F4)  
ab DN200 (DIN3202 F5)

### Konstruktionsmerkmale

- Zweiteiliges Gehäuse, verschraubt
- Voller Durchgang
- Fire-Safe Design
- Silikonfrei
- Schwimmende Kugel
- Schaltwelle ausblassicher
- Direktaufbau von Stellantrieben möglich

**Sphärogussflansch-Kugelhahn 2-teilig  
mit Aufbauflansch DIN 5211**

Köly GmbH • Funkweg 12 a • 89250 Senden • Telefon 0 73 07 / 98 98 0 • Fax 0 73 07 / 98 98 20 • E-Mail: info@koely.de • Internet: www.koely.de



Nr.	Bezeichnung	Material
1	Gehäuse	EN-GJS-400-18
2	Kugel	Stahl hart verchromt
3	Kugeldichtung	PTFE / TFM1600
4	Flansch	EN-GJS-400-18
5	Schaltwelle	1.4104
6	Anschlagscheibe	Stahl verzinkt
7	Kerbstift	Stahl verzinkt
8	O-Ring	FKM
9	O-Ring	NBR
10	Anlaufring	Polyamid
11	Griff	Aluminium (rot)
12	Zyl. Schraube	Stahl verzinkt
13	Sechskantmutter	Stahl verzinkt
14	Sprengring	1.4305

Anschluss Kugelhahn	Bezeichnung	DN	LW	L	D	K	h	z	d1	H	R	SW	d2	d3	DIN 5211 ISO-Flansch Kugelhahn
1"	KHFL 25/16 F GGG	25	25	125	115	85	14,5	4	14	114	165	11	50	7	F05 VK11
1 1/4"	KHFL 32/16 F GGG	32	32	130	140	100	14,5	4	18	125	165	11	50	7	F05 VK11
1 1/2"	KHFL 40/16 F GGG	40	40	140	150	110	16,5	4	18	135,5	185	14	50	7	F05 VK14
2"	KHFL 50/16 F GGG	50	50	150	165	125	16,5	4	18	142,5	185	14	50	7	F05 VK14
2 1/2"	KHFL 65/16 F GGG	65	65	170	185	145	18	4	18	158	230	17	70	9	F07 VK17
3"	KHFL 80/16 F GGG	80	80	180	200	160	22,5	8	18	185,5	360	22	70	9	F07 VK22
4"	KHFL 100/16 F GGG	100	100	190	220	180	22,5	8	18	202,5	360	22	102	11	F10 VK22
5"	KHFL 125/16 F GGG	125	125	200	250	210	25	8	18	223	360	22	102	11	F10 VK22
6"	KHFL 150/16 F GGG	150	142	210	285	240	28	8	22	230	625	27	102	11	F10 VK27
8"	KHFL 200/16 F GGG	200	200	400	340	268	28	12	22	316	715	27	125/140	13/17	F12/14 VK27

alle Angaben in mm

z = Anzahl der Flanschlöcher

Technische Änderungen vorbehalten