

## Sphärogussflanschkugelhahn 2-teilig mit elektrischem Antrieb



KÖLY GmbH  
Antriebstechnik

Köly GmbH • Funkweg 12 a • 89250 Senden • Telefon 0 73 07 / 98 98 0 • Fax 0 73 07 / 98 98 20 • E-Mail: info@koely.de • Internet: www.koely.de



TA-LUFT

Fire Safe

### Technische Angaben Kugelhahn

#### Werkstoff:

Gehäuse: EN-GJS-400-18 (GGG42)  
Kugel: Stahl hart verchromt  
Schaltwelle: 1.4104

#### Werkstoff Dichtung:

Kugel: PTFE / TFM 1600  
Spindel: Viton

**Temperaturbereich:** -20°C bis +180°C  
(abhängig vom Betriebsdruck)

**Nenndruck:** PN16

**Direktmontageflansch nach ISO 5211**

#### Zusätzliche Angaben:

Baulänge:  
bis DN150 (DIN3202 F4)  
ab DN200 (DIN3202 F5)

### Konstruktionsmerkmale

- Zweiteiliges Gehäuse, verschraubt
- voller Durchgang
- Fire-Safe-Design
- Silikonfrei
- Schwimmende Kugel
- Schaltwelle ausblassicher
- Direktaufbau von Stellantrieben möglich

### Technische Angaben Elektroantrieb

#### Werkstoff:

Gehäuse: Nylon PA6

**Umgebungstemperatur:** -20°C bis +70°C

**Schutzart:** IP67

#### Spannungsbereich:

24-240V AC (50/60Hz) / 24-135V DC

**Einschaltdauer:** 75%

#### Stellzeit:

EKH2S = 9 Sek.  
EKH3S = 9 Sek.  
EKH4S = 13 Sek.  
EKH5S = 29 Sek.  
EKH6S = 34 Sek.

**Einbaulage:** **nicht über Kopf**

**Antriebsanschluss:** Achtkant

#### Besondere Merkmale:

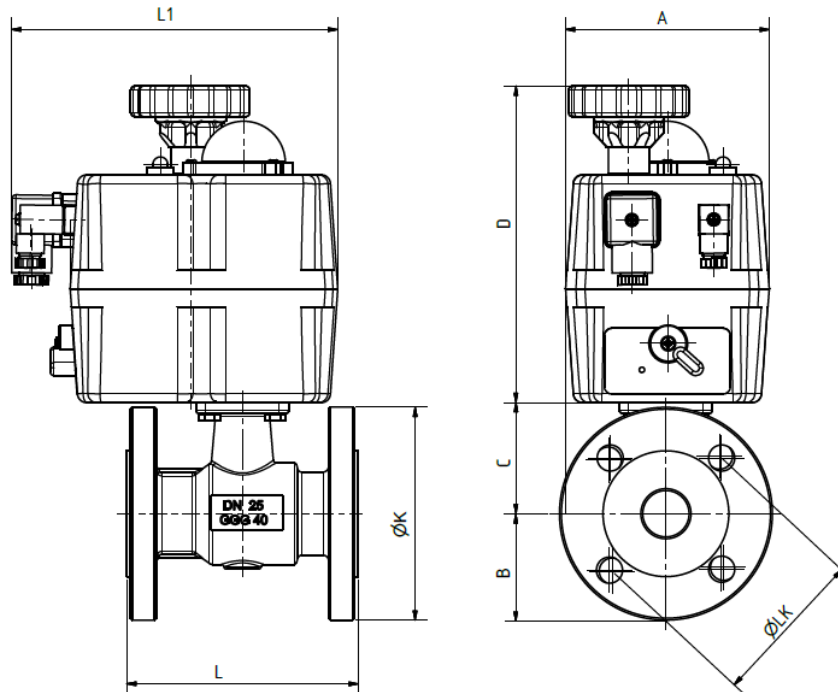
- Elektronische Drehmomentbegrenzung (ETL)
- Automatische Spannungserkennung (AVS)  
Durch das automatische Spannungserkennungssystem werden alle Spannungen und Spannungsarten im Bereich von 24V bis 240V AC (50/60 Hz) und 24V bis 135V DC ohne Konfigurationen abgedeckt
- Automatische Temperaturregelung (ATC)  
– durch interne Schaltraumheizung zur Vermeidung von Kondensation
- mechanische Entsperrung
- fest installierte Handnotbetätigung
- zwei integrierte, potentialfreie Mikroschalter für Stellungsrückmeldung

#### Optionale Ausstattung

- Akkusicherheitspack (BSR)
- Positioniersystem/DPS
- (wahlweise 0-10V oder 4-20mA, Ein- und Ausgang)
- Potentiometer (wahlweise 1K, 5K oder 10K)
- Stellungen: 0°-180°, 0°-90°-180°
- Stellzeit 140 Sekunden (24 oder 220V)

**Sphärogussflansch-Kugelhahn 2-teilig  
mit elektrischem Antrieb**

Köly GmbH • Funkweg 12 a • 89250 Senden • Telefon 0 73 07 / 98 98 0 • Fax 0 73 07 / 98 98 20 • E-Mail: info@koely.de • Internet: www.koely.de



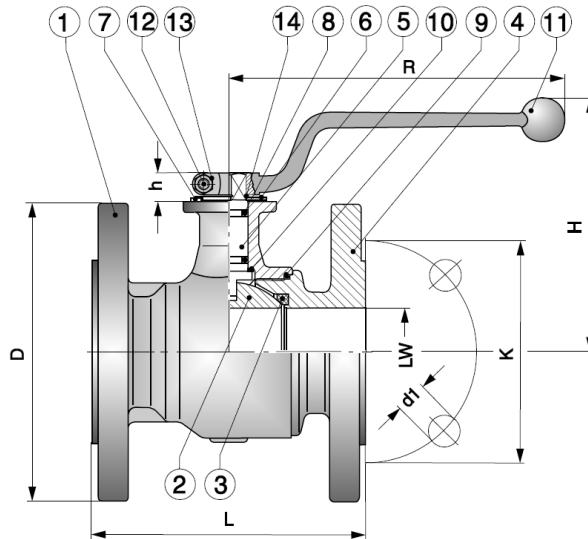
Anschluss Kugelhahn	Bezeichnung	Typ Antrieb (L / H)	DN	L	L1	A	B	C	D	ØLK	ØK	DIN 5211 ISO-Flansch Kugelhahn
1"	KHFL 25/16 ELI 230	EKH2S	25	125	181	110	57,5	60	171	85	115	F05 VK11
1 1/4"	KHFL 32/16 ELI 230	EKH2S	32	130	181	110	70	71	171	100	140	F05 VK11
1 1/2"	KHFL 40/16 ELI 230	EKH2S	40	140	181	110	75	77	171	110	150	F05 VK14
2"	KHFL 50/16 ELI 230	EKH2S	50	150	181	110	83	85	171	125	165	F05 VK14
2 1/2"	KHFL 65/16 ELI 230	EKH4S	65	170	181	110	93	95	196	145	185	F07 VK17
3"	KHFL 80/16 ELI 230	EKH4S	80	180	181	110	100	103	196	160	200	F07 VK22
4"	KHFL 100/16 ELI 220/24	EKH6	100	190	235	214	110	121	228	180	220	F10 VK22

alle Angaben in mm

Technische Änderungen vorbehalten

Sphärogussflansch-Kugelhahn 2-teilig  
mit elektrischem Antrieb

Köly GmbH • Funkweg 12 a • 89250 Senden • Telefon 0 73 07 / 98 98 0 • Fax 0 73 07 / 98 98 20 • E-Mail: info@koely.de • Internet: www.koely.de



Nr.	Bezeichnung	Material
1	Gehäuse	EN-GJS-400-18
2	Kugel	Stahl hart verchromt
3	Kugeldichtung	PTFE / TFM1600
4	Flansch	EN-GJS-400-18
5	Schaltwelle	1.4104
6	Anschlagscheibe	Stahl verzinkt
7	Kerbstift	Stahl verzinkt
8	O-Ring	FKM
9	O-Ring	NBR
10	Anlaufring	Polyamid
11	Griff	Aluminium (rot)
12	Zyl. Schraube	Stahl verzinkt
13	Sechskantmutter	Stahl verzinkt
14	Sprengring	1.4305