



### Vorteile der Smart Mini Box

- Direktmontage auf Antriebe nach VDI/VDE 3845 – NAMUR mit Bohrbild 80 x 30 mm, Wellenhöhe 20 und 30 mm (mit Distanzplatte und Wellenadapter). Wellendurchmesser beachten!
- Direktmontage auf Antriebe nach VDI/VDE 3845 – NAMUR mit Bohrbild 50 x 25 mm, Wellenhöhe 20 (mit Adapterplatte und Wellenadapter).
- Montierbar auf Antriebe nach VDI/VDE 3845 – NAMUR mit Bohrbild 130 x 30 mm, Wellenhöhe 40 und 50 mm durch innovative umsteckbare Montagebrücke aus Edelstahl
- Montage in wenigen Sekunden
- Minimale Außenabmessungen
- Geringes Gewicht
- IP67 nach DIN EN 60529
- Vorbereiteter Magnetventilanschluss in der Box für bis zu 2 Spulen, dadurch nur ein einziges Anschlusskabel für zwei elektrische Geräte notwendig
- Vielseitige Anschlussmöglichkeiten durch Kabelverschraubung oder genormte DIN-Stecker (preiswerte fertig konfektionierte Kabelstecker mit verschiedenen Kabellängen lieferbar)
- Optische Positionsanzeige für Durchgangshähne, 3-Wege-Hähne mit L- oder T-Bohrung, 4-Wege-Hähne mit X-Bohrung
- Beide Betätiger sind bis zu 360° verstellbar (Einstellschlüssel gehört zum Standardumfang der Lieferung)
- Schrauben zur Befestigung der Endschalterbox gehören zum Lieferumfang
- Hohe Qualität durch komplette Produktion aller Bauteile in Deutschland (Made in Germany)
- Farbliche Anpassung des Produktes nach Kundenwunsch möglich
- Sehr wettbewerbsfähiges Produkt (bitte fragen Sie uns an)



Smart Mini Box mit 2  
mechanischen Endschaltern



Atmungsaktive Membrane IP67  
gegen Kondensierung



M12  
Steckeranschluss Schnellmontage

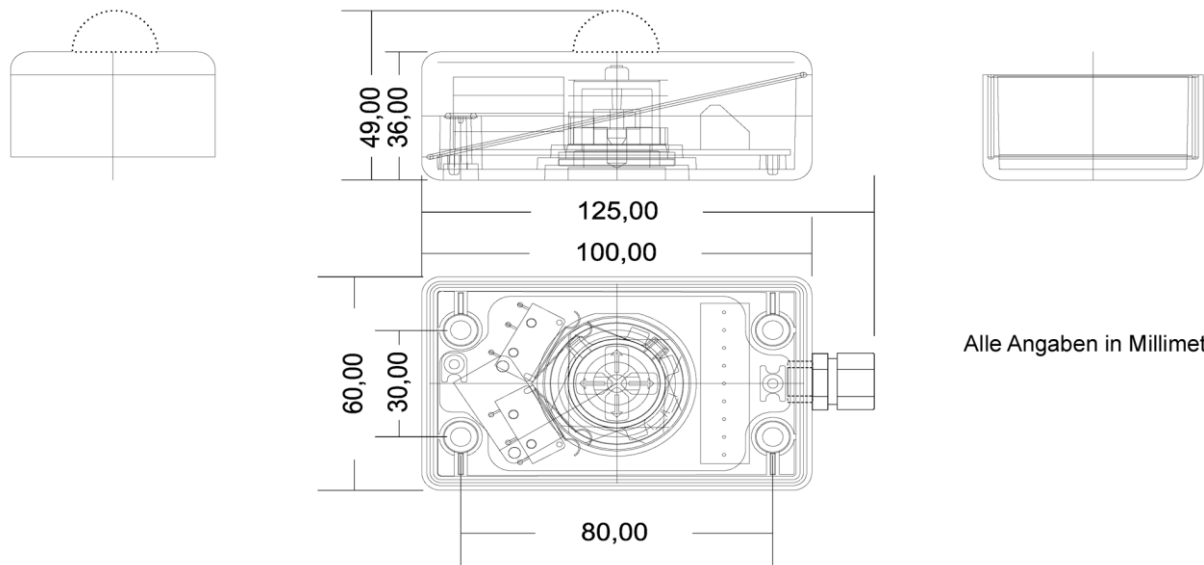
## Smart Mini Box

Köly GmbH • Funkweg 12 a • 89250 Senden • Telefon 0 73 07 / 98 98 0 • Fax 0 73 07 / 98 98 20 • E-Mail: info@koely.de • Internet: www.koely.de

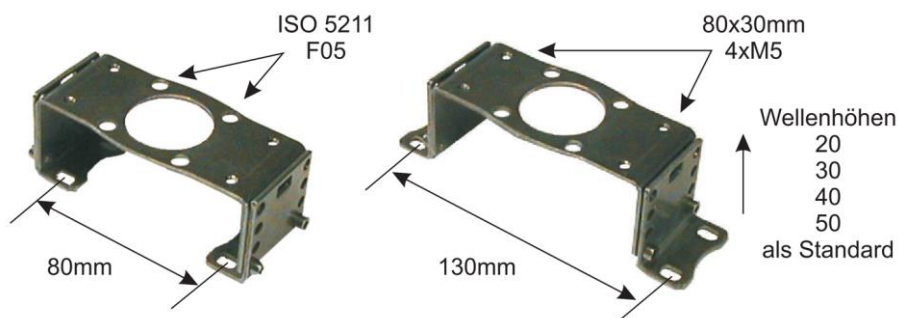
### Werkstoffe Smart Mini Box

Werkstoff	Teil	Gehäuse Boden	Gehäuse Deckel	Welle	Betätiger	Opt. Anzeige
PC Polykarbonat schwarz (Standard)		X				
PC Polykarbonat klarsicht (Standard)			X			
PA6 Polyamid schwarz				X		
PP Polypropylen schwarz					X	
PA6 Polyamid gelb						X
Vestamid (EEx ia IIC T6)		X	X			
Dichtungen	NBR 70Sh					
Temperaturbereich Gehäuse	-25°C bis +85°C					
Kabelverschraubung / Ø Kabel	M 16 x 1,5 mm / 4,5 – 10,0 mm					

### Maßzeichnung Smart Mini Box



### Universelle Montagebrücke U-Form



### Universelle Montagebrücke L-Form



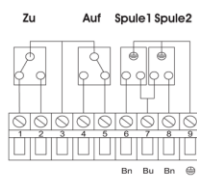


### Endschaltertypen Smart Mini Box

Hersteller	Zippy (Standard)	Crouzet	Pepperl+Fuchs		IFM		
Art.-Nr. Endschalterbox	SMB2M ...-102	SMB2M ... -11	SMB21 ... -21	SMB21 ... -ia-22	SMB21 ... -31	SMB21 ... -32	SMB21 ... -ia-33
Viele andere Endschalter obiger oder anderer Hersteller werden von uns eingebaut. Bitte anfragen!							
Typ	SM1-06S-05	831704	NBB2-V3-E2	NCB2-V3-NO	IS 5001	IS 5026	NS 5002
Explosionsschutz	-	-	-	EEx ia IIC T6	-	-	EEx ia IIC T6
ATEX	-	-	-	II2G	-	-	II2G
Kontakte	Silber	Silber	-	-	-	-	-
Schalter mechanisch	X	X	-	-	-	-	-
Schalter induktiv	-	-	X	X	X	X	X
Funktion	Öffner / Schließer	Öffner / Schließer	PNP Schließer	Namur Öffner	PNP Schließer	Öffner / Schließer	Namur Öffner
Anschluss Schema Nr.	1	1	2	3	2	3 oder 4	3
Anzahl Leiter	3-Leiter	3-Leiter	3-Leiter	2-Leiter	3-Leiter	2-Leiter	2-Leiter
Spannung	125V – 250VAC	24V – 240V	10 – 30V DC	8V DC	10 – 36V DC	5 – 36V DC	8,2V DC
Betriebsstrom	max. 2,5 A	max. 2,5 A	0 – 100 mA	-	0 – 200 mA	0 – 200 mA	-
Schaltfrequenz	-	-	0 – 1000 Hz	0 – 2000 Hz	0 – 800 Hz	0 – 2000 Hz	0 – 800 Hz
Messplatte erfasst	-	-	-	<= 0,4 mA	-	-	1 mA
Messplatte nicht erfasst	-	-	-	>= 3 mA	-	-	2,2 mA
Leerlaufstrom	-	-	<= 15 mA	-	<= 15 mA	-	-
Temp. Endschalter	-25°C bis +85°C	-25°C bis +125°C	-25°C bis +70°C	-25°C bis +100°C	-25°C bis +80°C	-25°C bis +80°C	-20°C bis +70°C

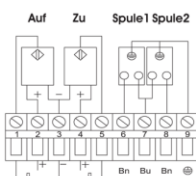
### Anschlussbild

**Mechanische Endschalter**  
Art. SMB2M-11



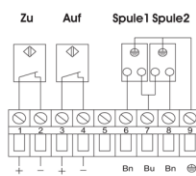
1

**Induktive Endschalter**  
Art. SMB21-21/SMB21-31



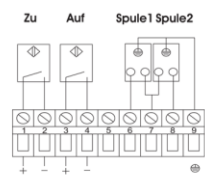
2

**Induktive Endschalter**  
Art. SMB21-22/SMB21-33



3

**Induktive Endschalter**  
Art. SMB21-32



4



**-SC3,5-NO**

Beispiel:  
Platine Smart Mini Box  
mit Schlitzinitiatoren  
Pepperl+Fuchs

