

Montagebrücke und Adapter für
pneumatische und elektrische Antriebe



KÖLY GmbH
Antriebstechnik

Köly GmbH • Funkweg 12 a • 89250 Senden • Telefon 0 73 07 / 98 98 0 • Fax 0 73 07 / 98 98 20 • E-Mail: info@koely.de • Internet: www.koely.de

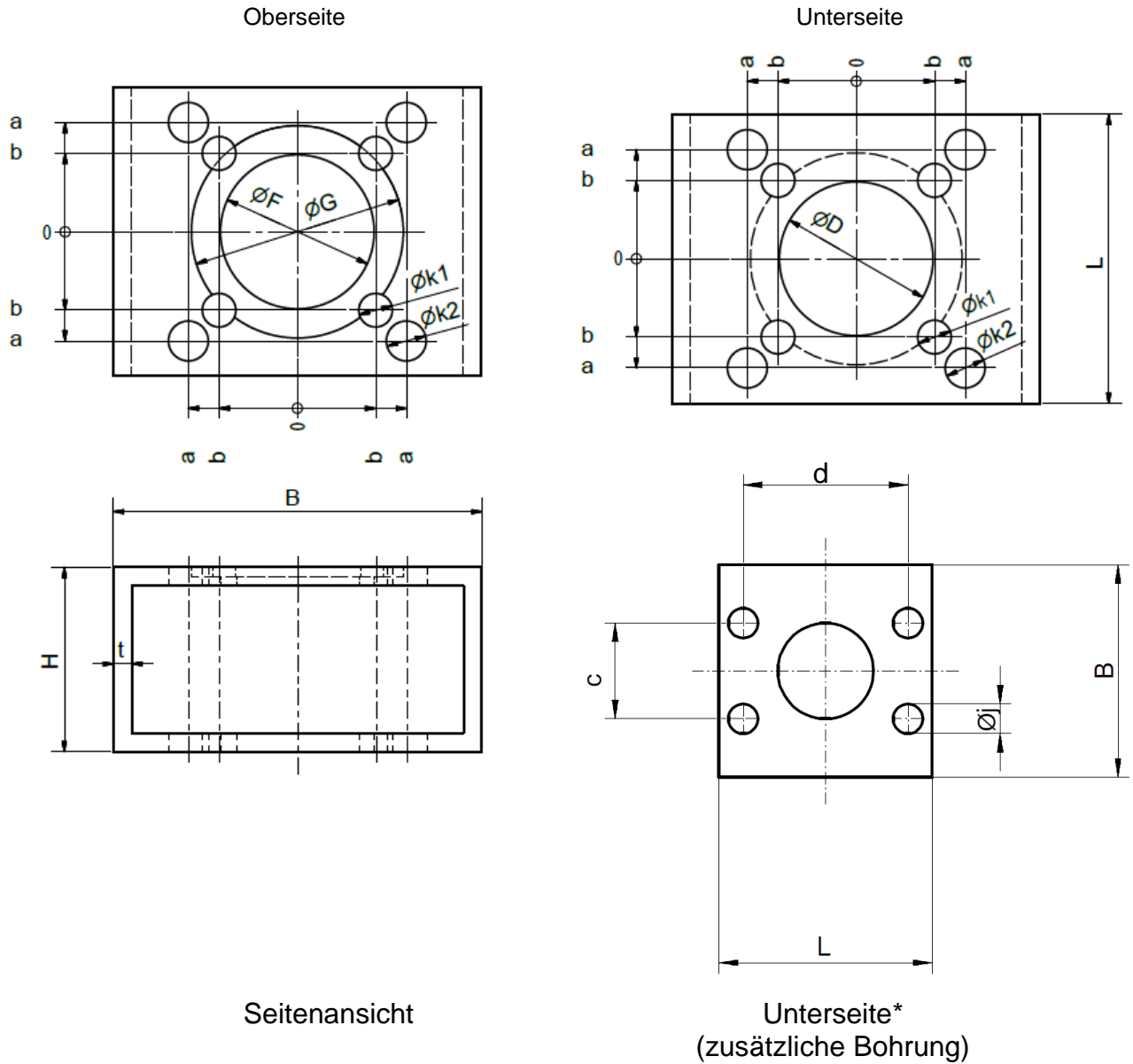


Technische Angaben

Montagebrücken und Adapter aus Aluminium
geeignet für den Aufbau von
pneumatischen oder elektrischen Antrieben
nach ISO 5211 – DIN 3337

Montagebrücke und Adapter für
pneumatische und elektrische Antriebe

Köly GmbH • Funkweg 12 a • 89250 Senden • Telefon 0 73 07 / 98 98 0 • Fax 0 73 07 / 98 98 20 • E-Mail: info@koely.de • Internet: www.koely.de



Maße

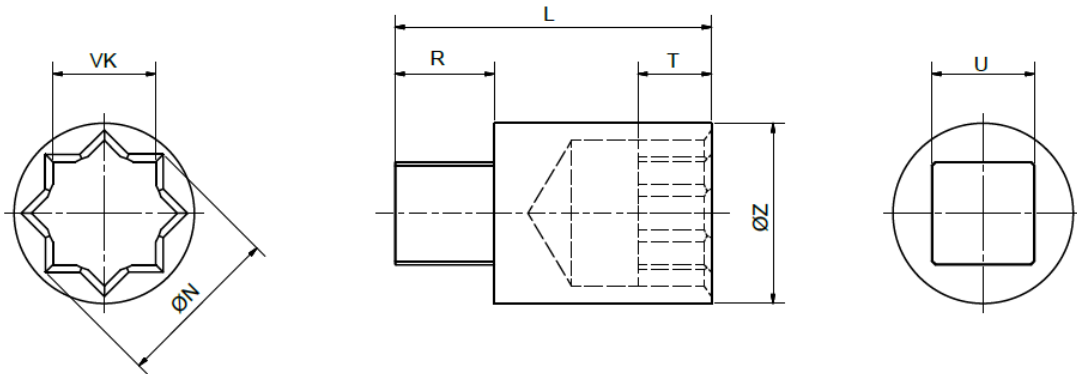
Bezeichnung	L	B	H	ØD	ØF	ØG	a	b	c*	d*	t	Øk1	Øk2	Øj*	ISO 5211 (Ober-/ Unterseite)
MB-Halter 1	40	40	30	18	18	25	12,75	---	18	31	3	5,5	---	5,6	F03 / F03 +>(*c+d)
MB-Halter 2	47	60	40	25	25	34,5	17,75	12,75	---	---	3	5,5	6,5	---	F03 / F05
MB-Halter 3	70	70	40	28,5	34,5	---	24,75	17,75	---	---	3	6,5	8,5	---	F05 / F07

Technische Änderungen vorbehalten



Montagebrücke und Adapter für
pneumatische und elektrische Antriebe

Köly GmbH • Funkweg 12 a • 89250 Senden • Telefon 0 73 07 / 98 98 0 • Fax 0 73 07 / 98 98 20 • E-Mail: info@koely.de • Internet: www.koely.de



Maße

Bezeichnung	L	R	T	ØN	ØZ	U	VK
MB-Einsatz 1	39,5	10	8	12,7	17,5	9	9
MB-Einsatz 2	43	13,5	10	22,6	24,5	14	14
MB-Einsatz 3	42	12	7	24	28	17	17

Technische Änderungen vorbehalten