



**Technische Angaben Elektroantrieb**

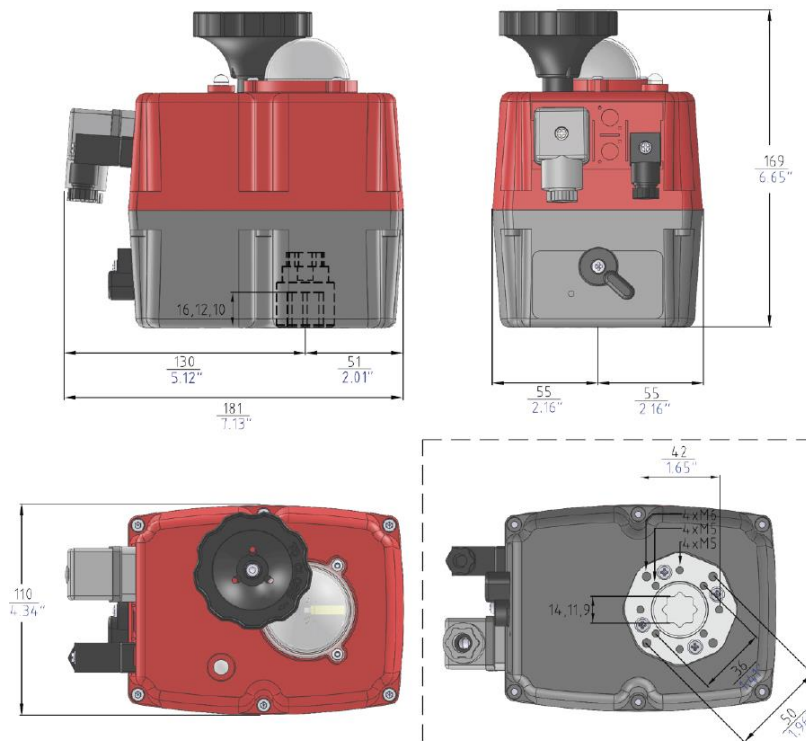
<b>Werkstoff Gehäuse:</b>	Nylon PA6
<b>Umgebungstemperatur:</b>	-20°C bis +70°C
<b>Schutzart:</b>	IP67
<b>Spannungsbereiche:</b>	24 – 240 V AC 24 – 135 V DC
<b>Stromaufnahme:</b>	0,2 A – 1,7 A
<b>Losbrechmoment:</b>	38 Nm
<b>Arbeitsmoment:</b>	35 Nm
<b>Einschaltdauer:</b>	75%
<b>Stellzeit:</b>	9 Sekunden
<b>Einbaulage:</b>	<b>nicht über Kopf</b>
<b>Antriebsanschluss:</b>	Achtkant 14 mm

**Besondere Merkmale:**

- Elektronische Drehmomentbegrenzung (ETL)
- Automatische Spannungserkennung (AVS)  
Durch das automatische Spannungserkennungssystem werden alle Spannungen und Spannungsarten im Bereich von 24V bis 240V AC (50/60 Hz) und 24V bis 135V DC ohne Konfigurationen abgedeckt
- Automatische Temperaturregelung (ATC)  
durch interne Schaltraumheizung zur Vermeidung von Kondensation
- mechanische Entsperrung
- fest installierte Handnotbetätigung
- zwei integrierte, potentialfreie Mikroschalter für Stellungsrückmeldung
- Bürstenlose Motorenteknik
- Mehrfarbige Statusleuchte

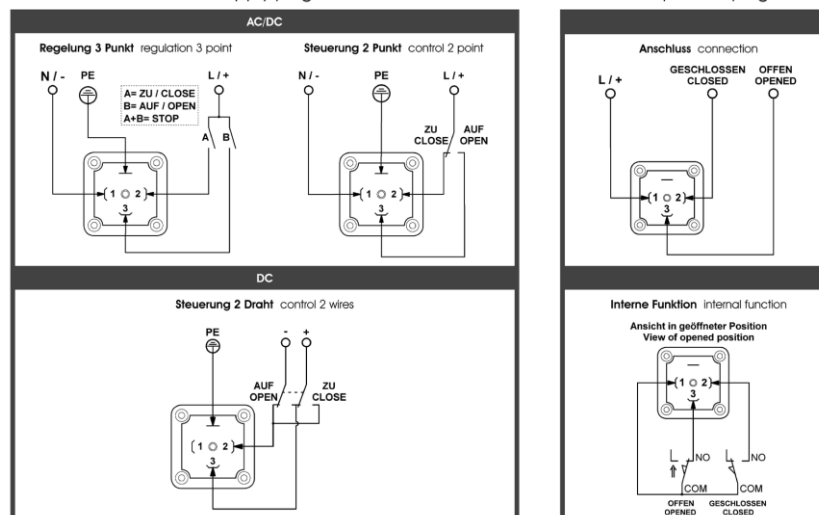
**Optionale Ausstattung:**

- Akkusicherheitspack (BSR)
- Positioniersystem/DPS  
(wahlweise 0-10V oder 4-20 mA, Ein- und Ausgang)
- Potentiometer (wahlweise 1K, 5K oder 10K)
- Stellungen: 0°-180°, 0°-90°-180°



Versorgungsstecker  
supply plug

Endlagenstecker  
end position plug



Technische Änderungen vorbehalten