



Technische Angaben Elektroantrieb

Werkstoff Gehäuse:	Nylon PA6
Umgebungstemperatur:	-20°C bis +70°C
Schutzart:	IP65
Spannungsbereiche:	24V AC/DC 85-240V AC/DC
Stromaufnahme:	L = 0,18 A - 2,14 A H = 0,01 A - 0,28 A
Losbrechmoment:	25 Nm
Arbeitsmoment:	20 Nm
Einschaltdauer:	75%
Stellzeit:	140 Sekunden
Einbaulage:	nicht über Kopf
Antriebsanschluss:	Achtkant 14 mm

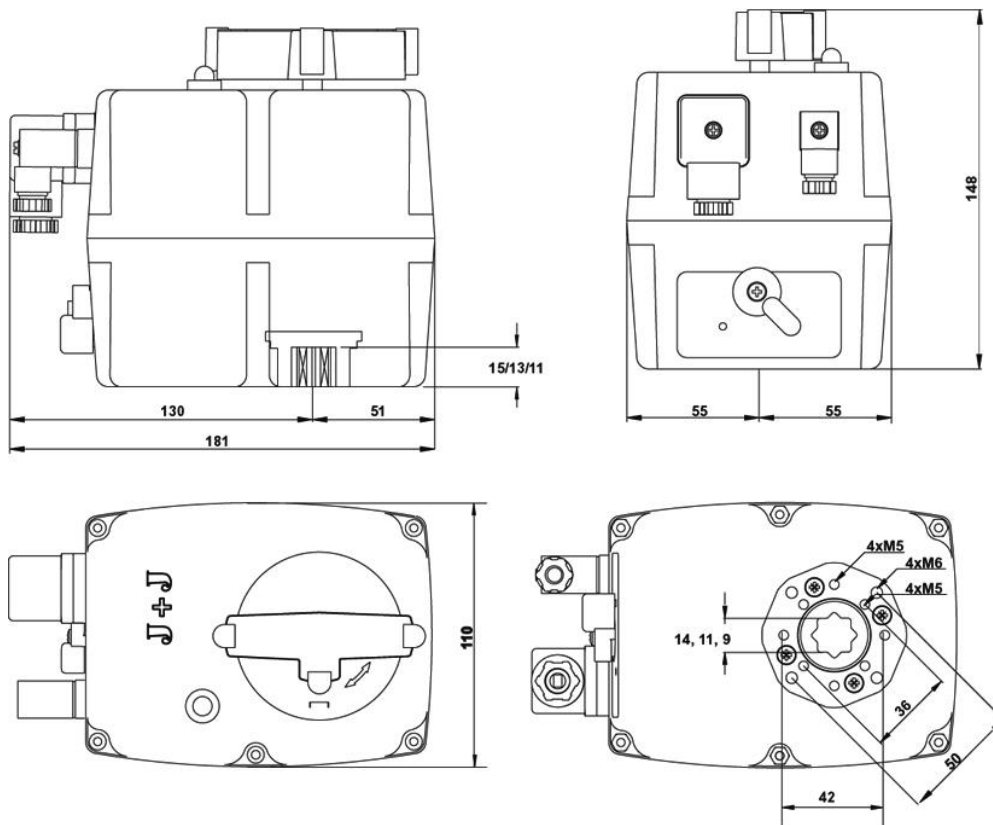
Besondere Merkmale:

- Elektronische Drehmomentbegrenzung (ETL)
- Automatische Spannungserkennung (AVS)
Die Serie L (Low) deckt den Bereich 24 V AC/DC (50/60 Hz) und die Serie H (High) den Bereich von 85 – 240 V jeweils AC/DC (50/60 Hz) ohne
- Konfigurationen ab
- Automatische Temperaturregelung (ATC) durch interne Schaltraumheizung zur Vermeidung von Kondensation
- mechanische Entsperrung
- fest installierte Handnotbetätigung
- zwei integrierte, potentialfreie Mikroschalter für Stellungsrückmeldung

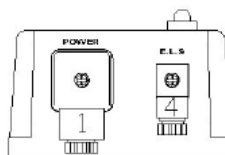
Elektrischer Drehantrieb Modell J3

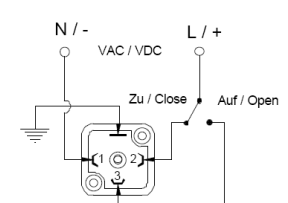
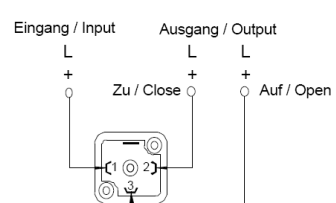
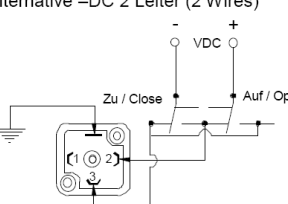
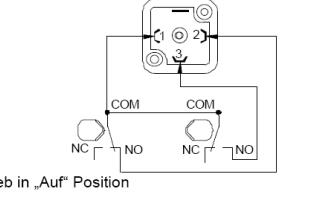
EKH2 -140 Sekunden (L oder H)

Köly GmbH • Funkweg 12 a • 89250 Senden • Telefon 0 73 07 / 98 98 0 • Fax 0 73 07 / 98 98 20 • E-Mail: info@koely.de • Internet: www.koely.de



Lage der Stecker:



<p>Versorgungsspannung / Stecker 1: Standard – AC/DC 3 Leiter (3 Wires)</p>  <p>Stecker / Plug 1</p>	<p>Potentialfreie Endlagenrückmeldung / Stecker 4: Extern: Beschaltung für den Anwender</p>  <p>Stecker / Plug 4</p>
<p>alternative –DC 2 Leiter (2 Wires)</p>  <p>Stecker / Plug 1</p>	<p>Intern: Funktion im Antrieb</p>  <p>*Antrieb in „Auf“ Position</p>

Technische Änderungen vorbehalten